

Kabelförläggning för solcellsanläggningar

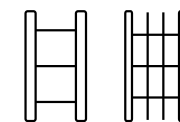
W





En komplett lösning för kabelförläggning till solcellsanläggningar

Smidig, säker och flexibel installation med Wibe och Defem

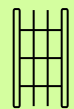


Wibe Group har kabelförläggning för alla typer av installationer och miljöer, och solcellsanläggningar är inget undantag. Wibe kabelstegar och Defem trådstegar är kända för sin kvalitet, stabilitet och långa livslängd, men även smidighet och flexibilitet. Egenskaper som krävs för en säker och hållbar solcellsinstallation.

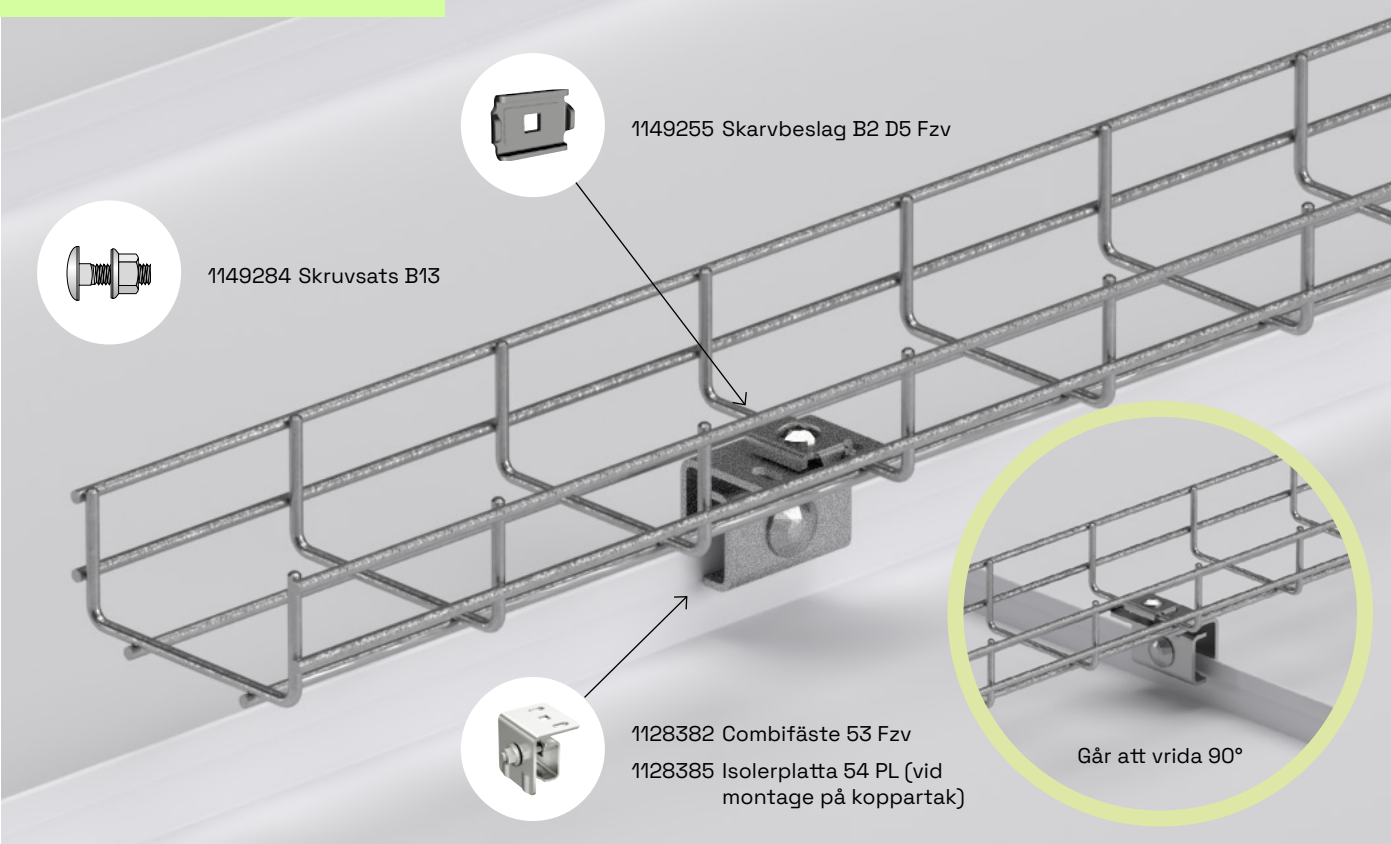
Här har vi samlat smarta lösningar för den vanligaste typen av solcellsmontage: på mark, platta tak, falsade plåttak och trapetstak, i normala till tuffa utomhusmiljöer (korrosivitetsklass C3 och C4).

Välj rätt typ av kabelförleggningsprodukt för snabb och flexibel installation. Kabelstegar lämpar sig väl för snabb installation av långa, raka stråk. I trängre utrymmen är trådstegar smidiga och lätthanterliga. För dragnig av enstaka kablar har vi även minitrådstegar och montageskenor.

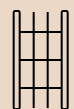
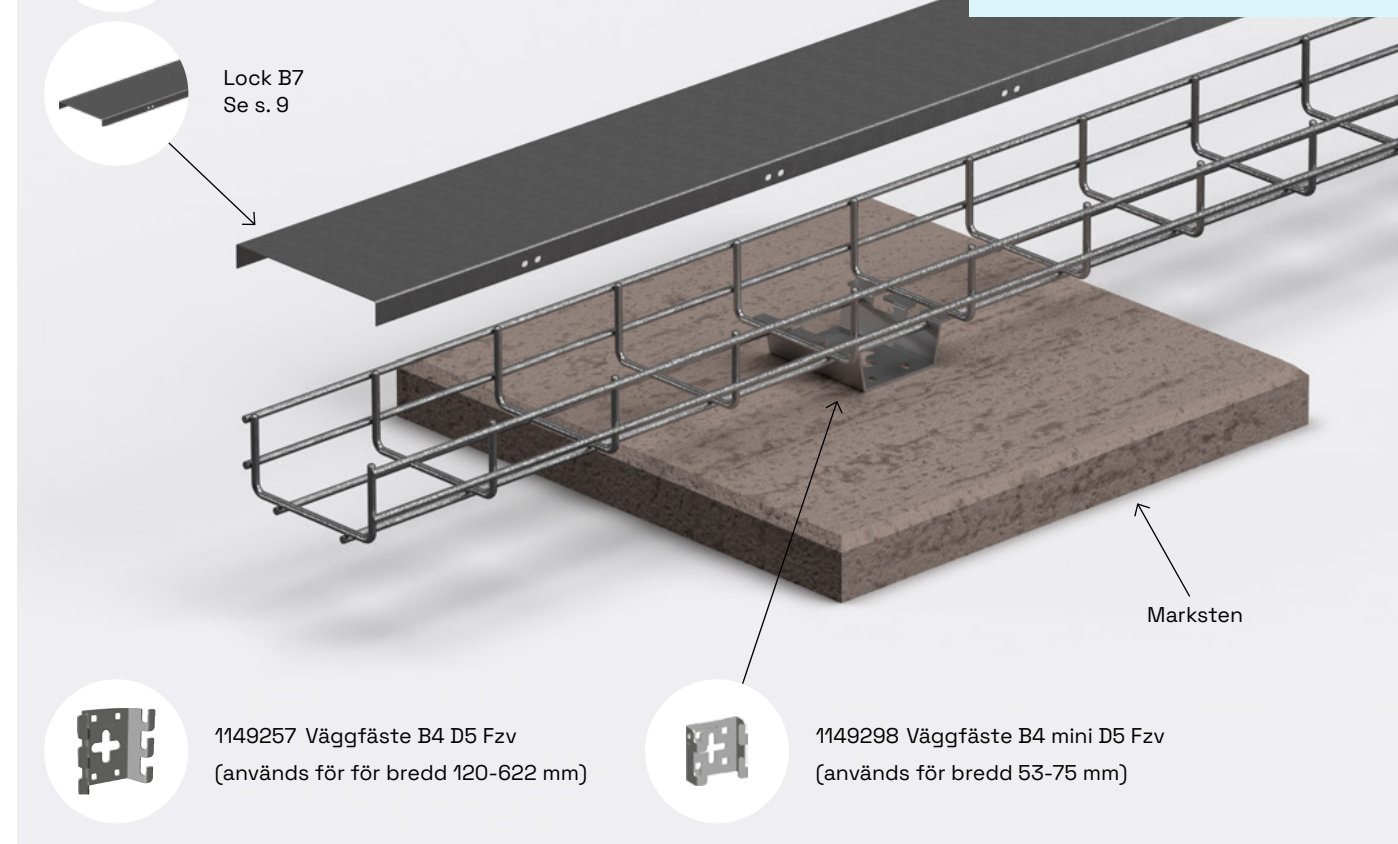
Böjar, skarvar och andra tillbehör, samt produkter med ytbehandlingar som lämpar sig för väldigt utsatta miljöer (korrosivitetsklass C5) eller inomhusinstallationer (C1-C2) hittar du i vår huvudkatalog. Du kan även kontakta oss för råd och hjälp med val av produkt.



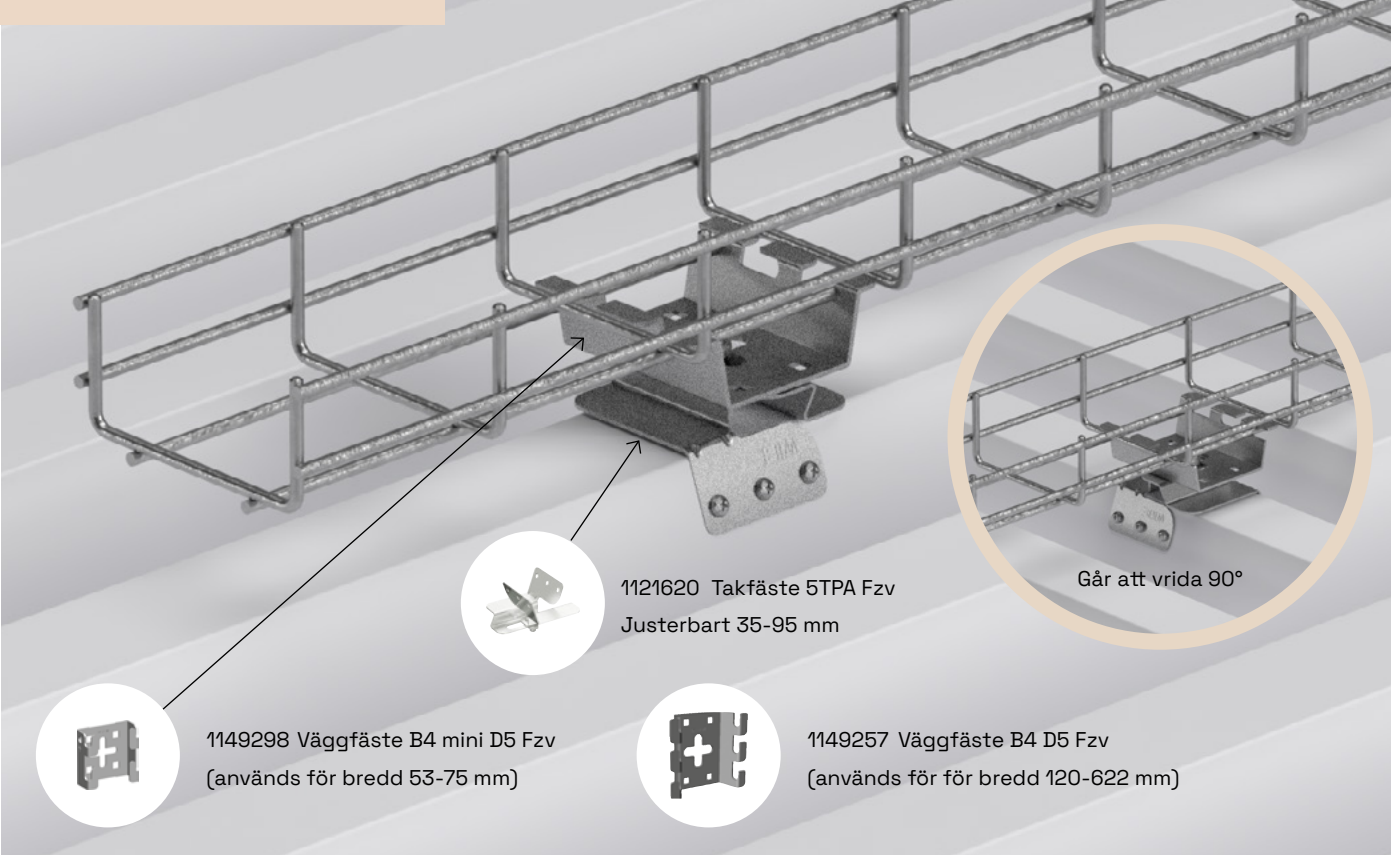
Trådstege på falsat plåttak



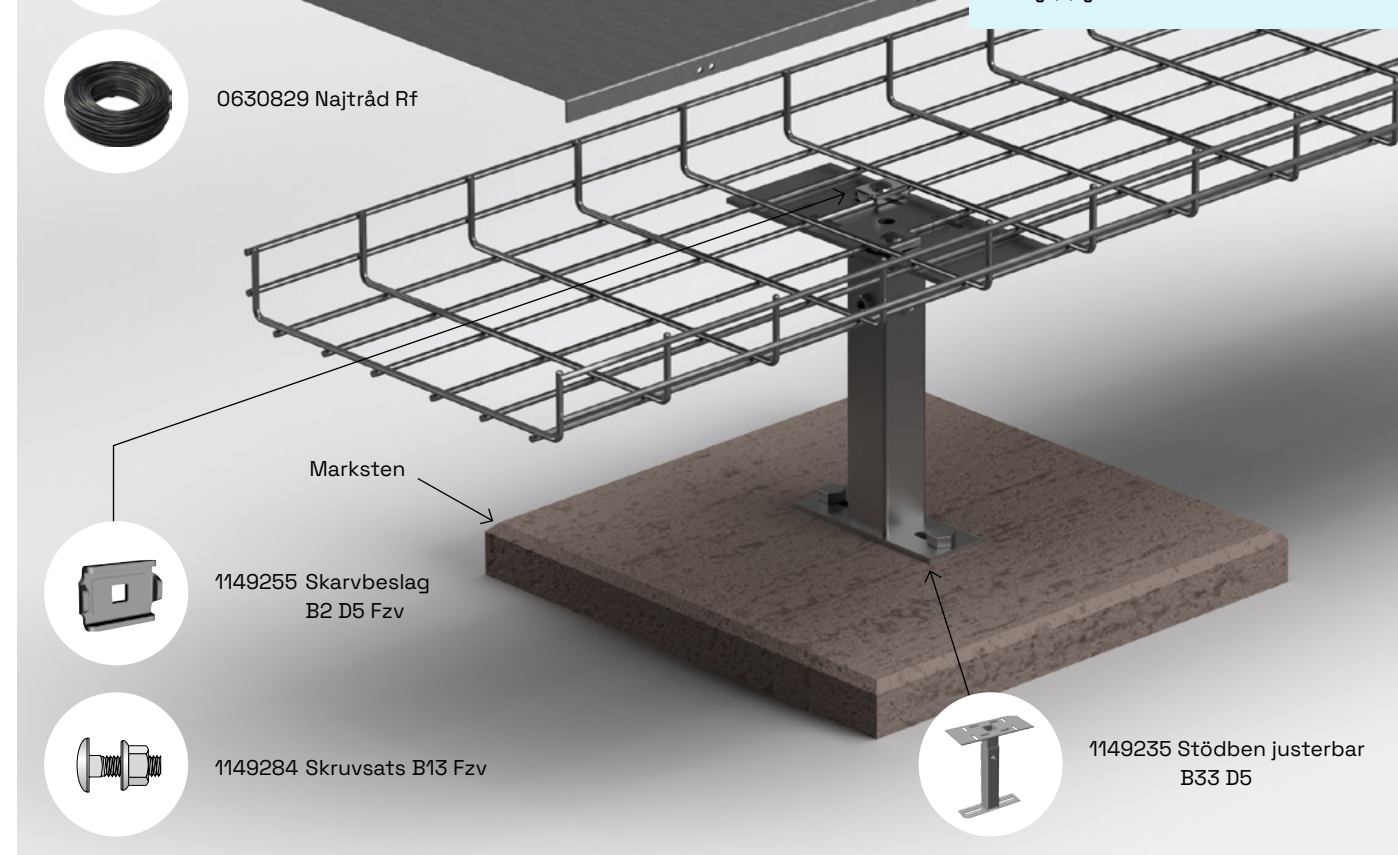
Trådstege på platt tak

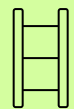


Trådstege på trapetstak

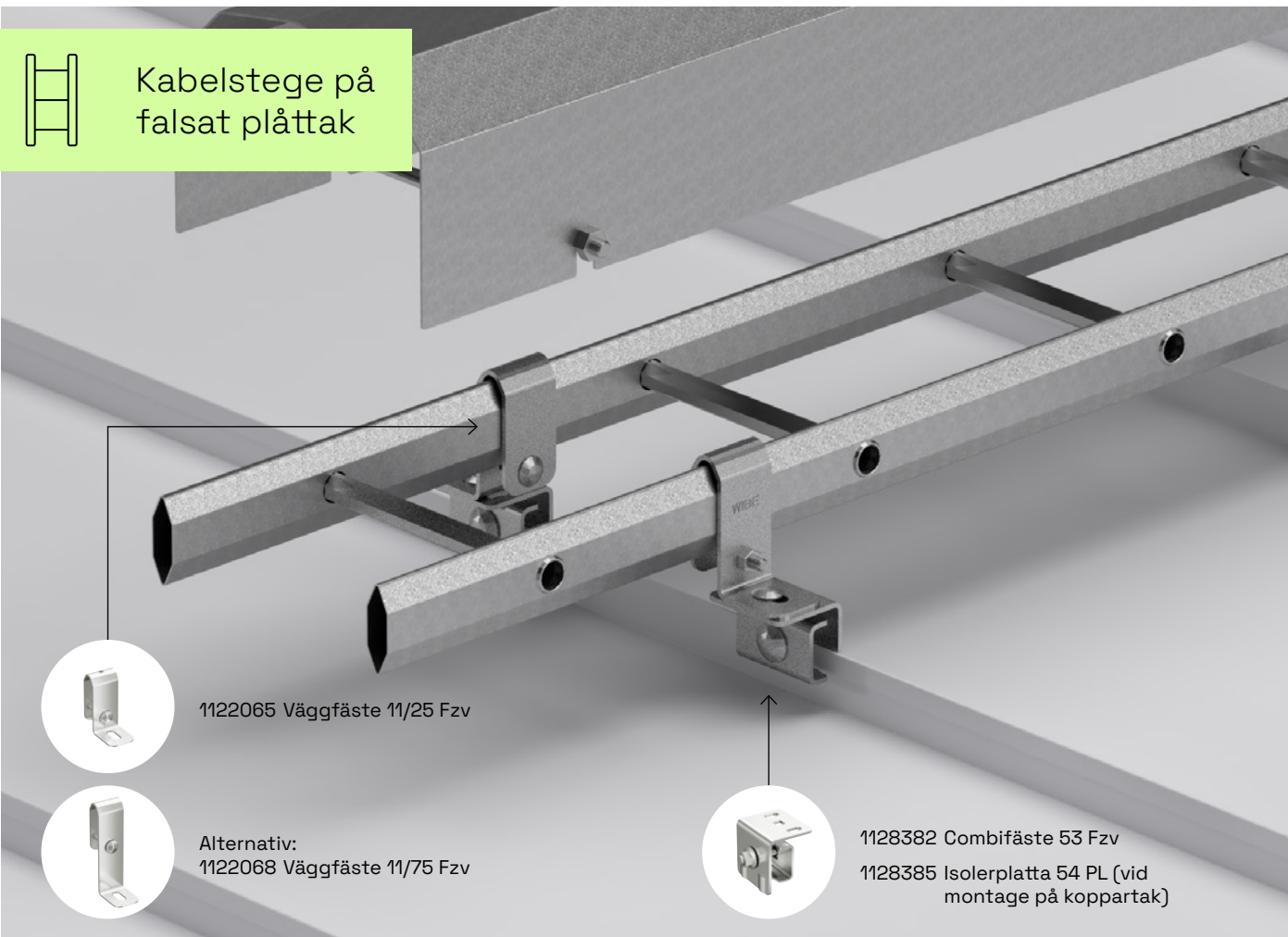


Trådstege på platt tak





Kabelstege på falsat plåttak



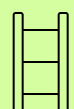
1122065 Väggfäste 11/25 Fzv



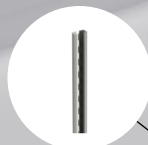
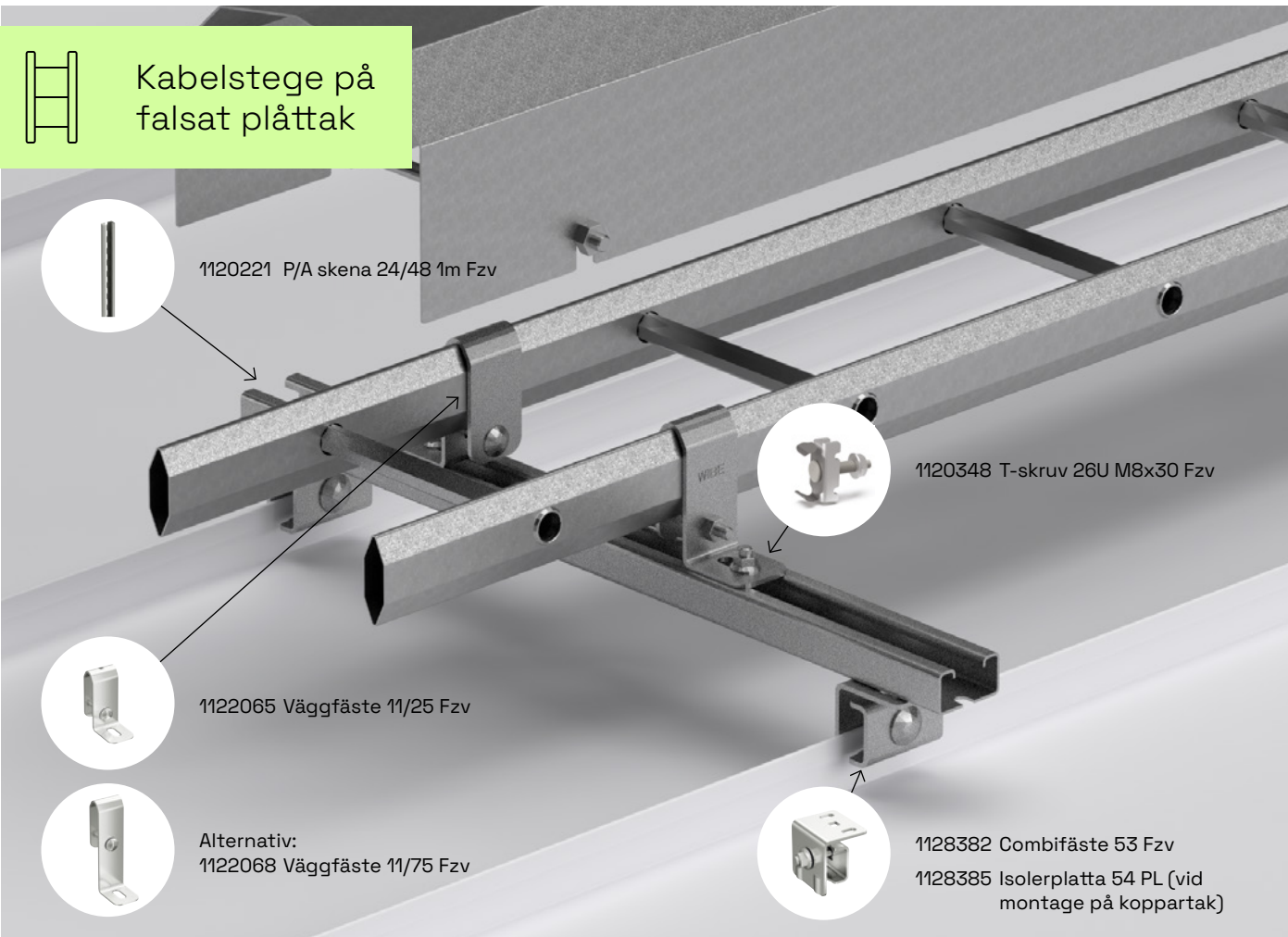
Alternativ:
1122068 Väggfäste 11/75 Fzv



1128382 Combifäste 53 Fzv
1128385 Isolerplatta 54 PL (vid montage på koppartak)



Kabelstege på falsat plåttak



1120221 P/A skena 24/48 1m Fzv



1120348 T-skriv 26U M8x30 Fzv



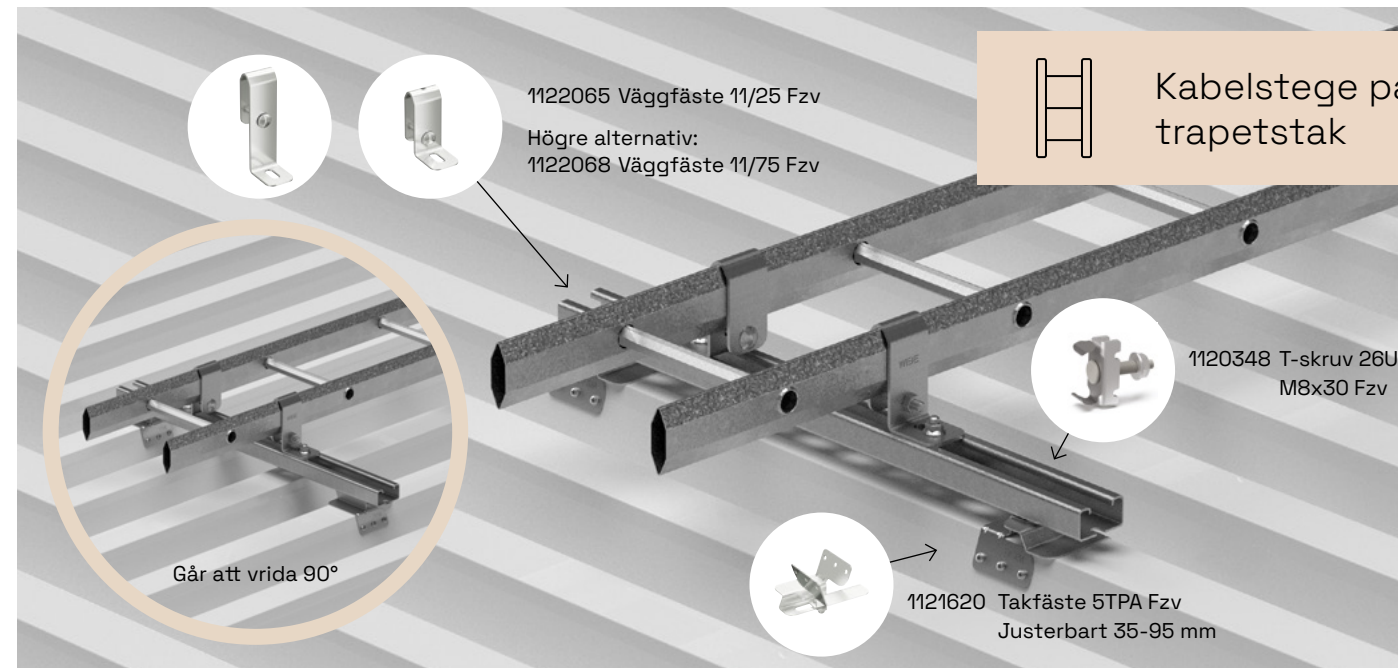
1122065 Väggfäste 11/25 Fzv



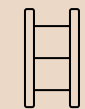
Alternativ:
1122068 Väggfäste 11/75 Fzv



1128382 Combifäste 53 Fzv
1128385 Isolerplatta 54 PL (vid montage på koppartak)



1122065 Väggfäste 11/25 Fzv
Högre alternativ:
1122068 Väggfäste 11/75 Fzv



Kabelstege på trapetstak



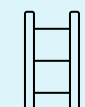
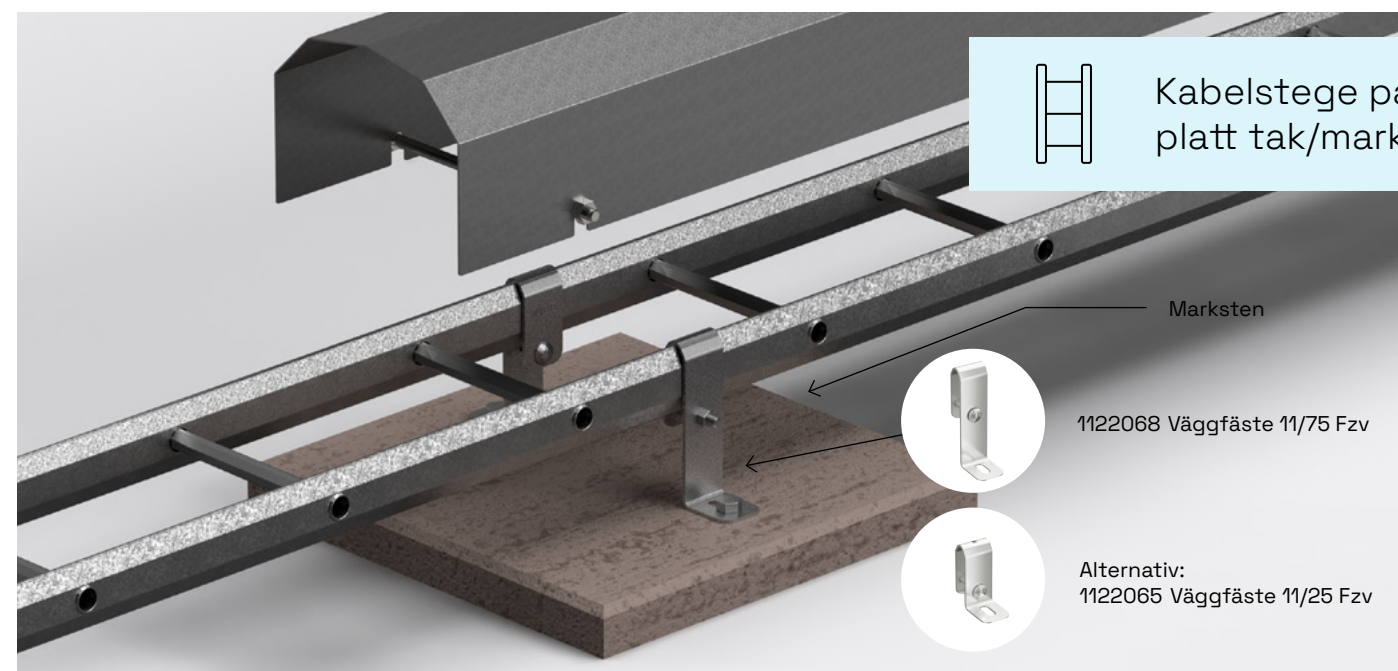
Går att vrida 90°



1120348 T-skriv 26U
M8x30 Fzv



1121620 Takfäste 5TPA Fzv
Justerbart 35-95 mm



Kabelstege på platt tak/mark

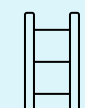
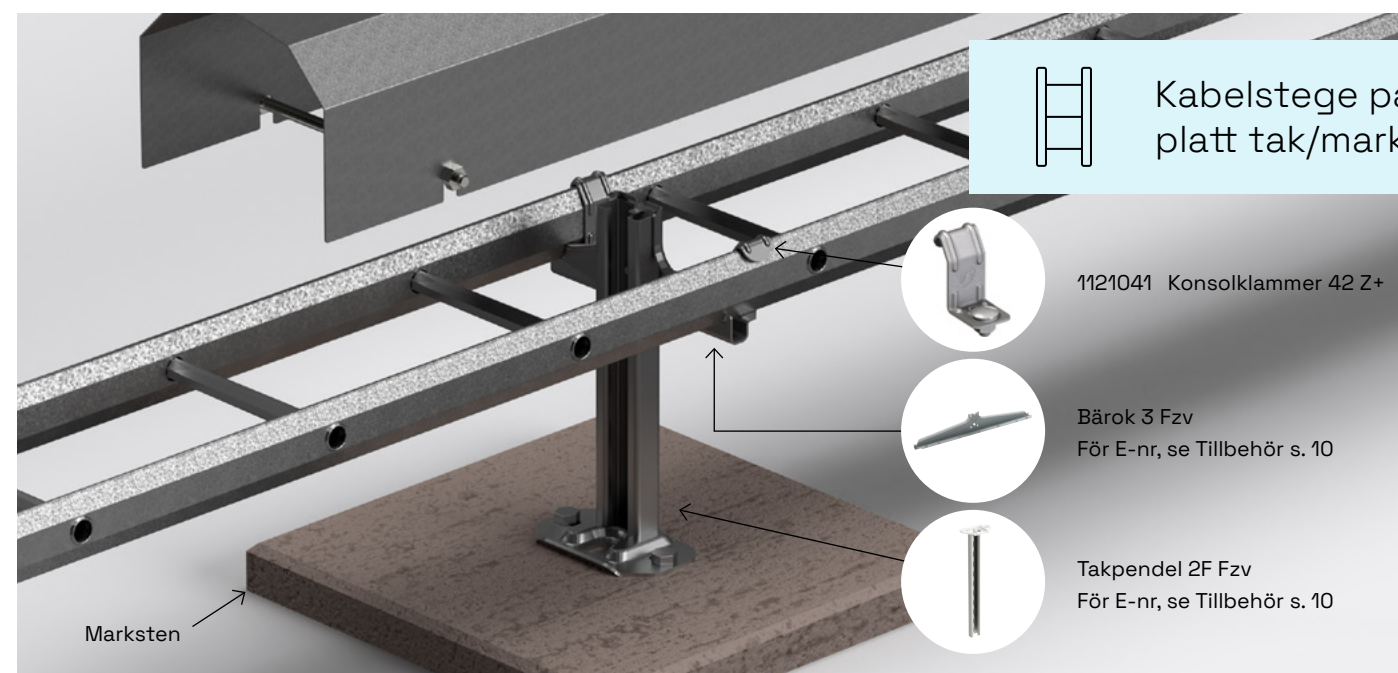
Marksten



1122068 Väggfäste 11/75 Fzv



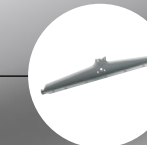
Alternativ:
1122065 Väggfäste 11/25 Fzv



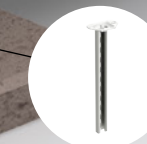
Kabelstege på platt tak/mark



1121041 Konsolklammer 42 Z+



Bärok 3 Fzv
För E-nr, se Tillbehör s. 10



Takpendel 2F Fzv
För E-nr, se Tillbehör s. 10

Marksten

Längdmaterial

För belastningsuppgifter: se vår katalog och hemsida, eller kontakta vår kundtjänst: support-SE@wibe-group.com



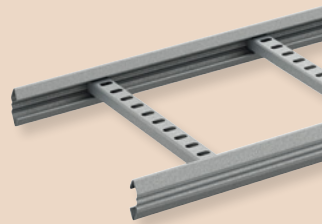
- › Wibe kabelstegar är robusta och funktionella, vilket gör att samma steg kan användas både horisontellt och vertikalt, i taket, på väggen eller till och med under golvet.
- › Stegarna är tillverkade i Wibes signaturdesign med hexagonformad sidoprofil, vilken medför ett utmärkt förhållande mellan vikt och styrka.



Kontakta oss för information om lock till kabelstegar.

Kabelstege KHZSPZ+

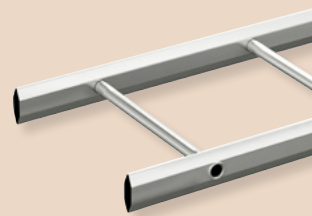
Kabelstege i Zink+ med öppna, sexkantiga sidoprofiler och plana, perforerade stegpinnar. Stegarna är avsedda för lättare installationer både inom- och utomhus.



Produkt	Bredd / Längd	E-nr
KHZSPZ+	200 / 4000	1120354
KHZSPZ+	200 / 6000	1120359
KHZSPZ+	300 / 4000	1120355
KHZSPZ+	300 / 6000	1120360
KHZSPZ+	400 / 4000	1120356
KHZSPZ+	400 / 6000	1120361
KHZSPZ+	500 / 4000	1120357
KHZSPZ+	500 / 6000	1120362
KHZSPZ+	600 / 4000	1120358
KHZSPZ+	600 / 6000	1120363

Kabelstege KHZ Fzv

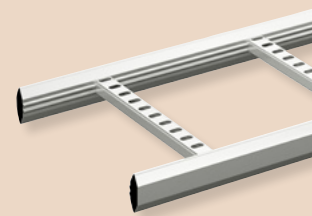
Varmförzinkad kabelstege med sexkantiga sidoprofiler och ovalpressade stegpinnar. Stegarna är avsedda för installationer i miljöer där höga krav ställs på hållfasthet och vridstyvhet.



Produkt	Bredd / Längd	E-nr
KHZ Fzv	150 / 6000	1120120
KHZ Fzv	200 / 3000	1120144
KHZ Fzv	200 / 6000	1120123
KHZ Fzv	300 / 3000	1120147
KHZ Fzv	300 / 6000	1120126
KHZ Fzv	400 / 3000	1120150
KHZ Fzv	400 / 6000	1120129
KHZ Fzv	500 / 3000	1120153
KHZ Fzv	500 / 6000	1120132
KHZ Fzv	600 / 3000	1120156
KHZ Fzv	600 / 6000	1120135

Kabelstege KHZP Fzv

Varmförzinkad kabelstege med slutna, sexkantiga sidoprofiler och plana, perforerade stegpinnar. Stegarna är avsedda för installationer i miljöer där höga krav ställs på hållfasthet och vridstyvhet.

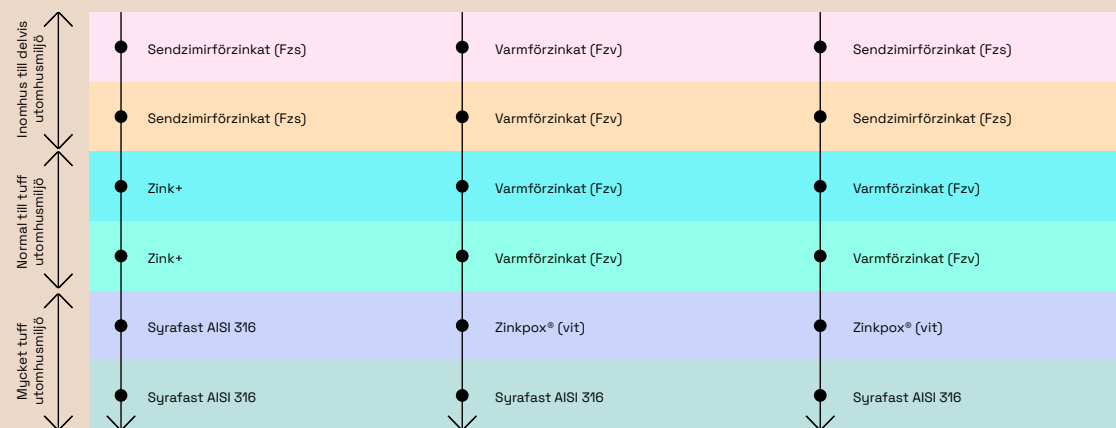


Produkt	Bredd / Längd	E-nr
KHZP Fzv	150 / 3000	1120260
KHZP Fzv	150 / 6000	1120220
KHZP Fzv	200 / 3000	1120264
KHZP Fzv	200 / 6000	1120223
KHZP Fzv	300 / 3000	1120268
KHZP Fzv	300 / 6000	1120226
KHZP Fzv	400 / 3000	1120272
KHZP Fzv	400 / 6000	1120229
KHZP Fzv	500 / 3000	1120276
KHZP Fzv	500 / 6000	1120232
KHZP Fzv	600 / 3000	1120280
KHZP Fzv	600 / 6000	1120235

(Finns i även i bredd 800 och 1000)

Miljökorrosion

- C1 Väldigt låg
- C2 Låg
- C3 Medelhög
- C4 Hög
- C5-I Mycket hög (industriell)
- C5-M Väldigt hög (marin)



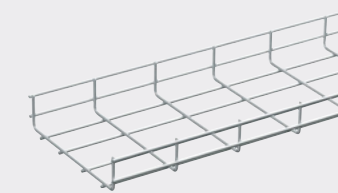
Wibe kabelstegar finns även i andra ytbehandlingar. Se vår huvudkatalog för mer information.



- › Defem är ett premiummärke inom trådstegar, med hög kvalitet på material och design, som tack vare sin konstruktion möjliggör smidig installation.
- › Rundade kanter tillsammans med släta och starka svetspunkter skyddar hand och kablar från att skadas av vassa kanter.

Trådstege Fzv

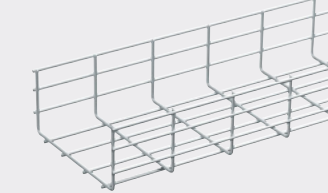
Höjd: 45, 55 och 60 mm
Längd: 2500 mm



Bredd / Höjd (mm)	E-nr
53 / 45	1149213
75 x 4 / 55	1149200
75 x 5 / 55	1149210
120 / 60	1149201
220 / 60	1149202
320 / 60	1149203
422 / 60	1149214
522 / 60	1149215
622 / 60	1149216

Trådstege Fzv

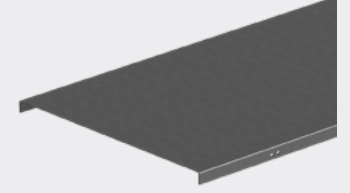
Höjd: 110 mm
Längd: 2500 mm



Bredd / Höjd (mm)	E-nr
120 / 110	1149204
220 / 110	1149205
320 / 110	1149206
422 / 110	1149207
522 / 110	1149208
622 / 110	1149209

Lock B7 Z+ (C4)

Höjd: 16 mm
Längd: 1250 mm

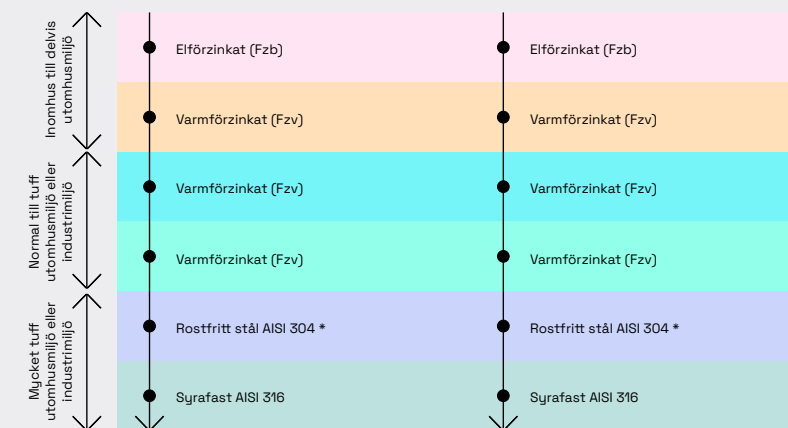


Bredd / Höjd (mm)	E-nr
B7/75	1120463
B7/120	1120464
B7/220	1120465
B7/320	1120466
B7/422	1120467

(Finns även i syrafast stål)

Miljökorrosion

- C1 Väldigt låg
- C2 Låg
- C3 Medelhög
- C4 Hög
- C5-I Mycket hög (industriell)
- C5-M Väldigt hög (marin)



Defem trådstegar finns även i ytbehandlingarna nedan. Se vår huvudkatalog för mer information.



För fullständigt sortiment se vår katalog

Tillbehör

Väggfäste 11/25 och 11/75

Används för vertikalt eller horisontellt montage av kabelstegar mot vägg. Levereras med skruv MVBF 8x40 och mutter. Material: Varmförzinkat stål.

11/25	1122065
11/75	1122068

Combifäste 53

Ger möjligheter att montera kabelstegar, rännor och trådstegar på plåttak med falsar. Fästet monteras tillsammans med Isolерplatta 54 för att undvika kontakt mellan takplåt och fäste. Material: Varmförzinkat stål.

53 (fäste)	1128382
54 (isolerplatta, plast)	1128385

Takfäste 5TPA

Takfäste med teleskopfunktion, justerbart 35-95 mm. Används för infästning i trapetsplåt, levereras med Skruv MVBF 8x16 och Mutter M6MF8. Kan belastas med 150 kg utan deformation. Material: Varmförzinkat stål.

5TPA	1121620
------	---------

Beslag B2

Används vid skarvning av trådstegar. Kombinerar även med Beslag B1 samt Skruvsats B13. Levereras exklusivt skruv och mutter. Material: Varmförzinkat stål.

B2	1149255
----	---------

Väggfäste B4 D5 Fzv

Väggfästen för montage av trådstegar på vägg och golv. B4 mini används för trådstegar 53-75 mm, B4 för bredd 120-622 mm. Material: Varmförzinkat stål.

B4	1149257
B4 Mini	1149298

Stödben justerbar B33 D5

Stödben för golvmontage, t ex datagolv, passar samtliga trådstegar. Stödbenet är justerbart i höjd, från 215 till 370 mm, och ställbart i 90°. Material: Varmförzinkat stål.

B33	1149235
-----	---------

Takpendel 2F Fzv

Används för montage med konsoler och bärok, skarvas med Pendelskena 24/48 och Pendelskarv 2FJ. Material: Varmförzinkat stål.

280	1121256
370	1121259
505	1121262
640	1121295
730	1121268
865	1121296
1000	1121277
1500	1121292

Profilfäste 37

Används för montage av lock, monteras på sexkantprofilens insida. Locket fästs på Profilfäste 37 med Lockklammer. Material: Varmförzinkat stål.

37	1125094
----	---------

Pendel-/Ankarskena 24/48 Fzv

Används för montage av konsoler, bärok och pendelskenor med takfästen. Anpassad för montage med T-skruv 26U. Material: Varmförzinkat stål.

24/48 1m	1120221
24/48 3m	1121512
24/48 6m	1121534

Lockklammer

Används för fastmontering av lock på Profilfäste 37. Material: Z+.

Lockklammer	1120257
-------------	---------

T-skruv 26U

Används för montage med pendel-/ankarskenor och takpendlar. Ej avsedda för montage med Pendel-/Ankarskena 24/34 eller Takpendel 2. Material: Varmförzinkat stål.

26U M8x30	1120348
26U M10x30	1120342
26U M10x40	1120343
26U M10x50	1120344

Skruvsats B13

Material: Varmförzinkat stål.

B13-50 (50 st/förp.)	1149284
B13-250 (250 st/förp.)	1149285

Betongskruv

med sexkantshuvud och integrerad bricka, C4

Betongskruv med sexkantshuvud och med integrerad bricka. Lämplig för betong och fasta tegelmaterial. Montering med skruvdragare eller nyckel. Korrosivitetsklass C4. Material: Stål, elförzinkat protect 4.

MMS-MF 6x40	1556706
MMS-MF 7,5x50	1556708

Bärok 3 Fzv

Används för mittmontage av kabelstegar på takpendlar och pendel-/ankarskenor. Material: Varmförzinkat stål.

3-150	1121046
3-200	1121049
3-300	1121052
3-400	1121055
3-500	1121058
3-600	1121061

Bra att ha

Montageskena WMS 25L Z+

För montage av kabel med najtråd, strips mm, monteras direkt på vägg. Material: Stål, Zink+

WMS25L Z+	1120309
-----------	---------

Trådstege Mini B30-D Fzv

Används för att leda alla typer av små kablar. B30-D skyddar genom sin utformning kablarna mot påverkan i tuffa miljöer. Tråddiameter: 3 mm. Längd: 2000 mm. Material: Varmförzinkat stål.

B30-D	1149212
-------	---------

Trådstege Mini B30-U Fzv

Används för att leda alla typer av små kablar. Tråddiameter: 3 mm. Längd: 2000 mm. Material: Varmförzinkat stål.

B30-U	1149225
-------	---------

Trådstege Mini B30-I Fzv

Används för att leda alla typer av små kablar. Tråddiameter: 3 mm. Längd: 2000 mm. Material: Varmförzinkat stål.

B30-I	1149211
-------	---------

Skarvfäste B20 Fzv

Passar samtliga tre Minitrådstegar: Diamantformad, I-formad och U-formad. Monteras enkelt med hjälp av medföljande skruv. Universalfäste som kan användas både för skarvning och som ändfäste mot golv, vägg och tak. Material: Varmförzinkat stål.

B20	1149231
-----	---------

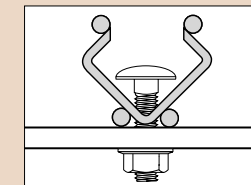
Distansbricka B22

Fäste i plast som passar alla Trådstegar Mini. 3 mm diameter, 10 st/forp. Material: PE.

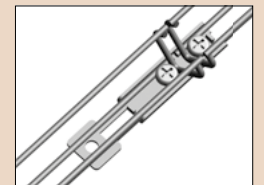
B22	1149523
-----	---------



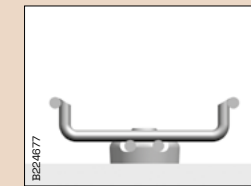
Montage av kabel med najtråd, strips eller dylikt.



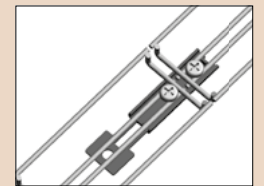
B30-D kan monteras med Skruvsats B13, alternativt skruv med stor skalle, lämplig för trä, betong etc.



Skarvning av två Trådstegar Mini B30-D med Skarvfäste B20.



U-stege B30-U monterad på Distansbricka B22.



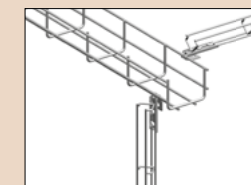
Två U-stegar skarvade med Skarvfäste B20.



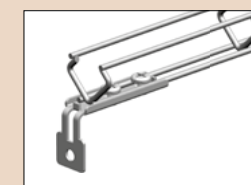
B30-I monterad på Distansbricka B22.



B30-I-stegar monterade på kabelstege.



Skarvfästet kan användas vid vertikal eller horisontell montering av minitrådstegar på trådstegar och kabelstegar.



Skarvfästet kan användas vid montering av minitrådstegar i tak, på golv och mot vägg.

